

VALTRA

Power Partner

Рабочее оборудование погрузчиков



Содержание

Погрузчики Valtra	2
Ковши	3-4
Оборудование для погрузки тюков	5-6
Оборудование для погрузки силоса	6-7
Противовес	7



Рабочее оборудование погрузчиков Valtra

Для лучших в мире погрузчиков специально создано лучшее рабочее оборудование, с помощью которого можно выполнять широчайший спектр работ. Представляем вашему вниманию номенклатуру рабочего оборудования погрузчиков от ведущего мирового производителя — Valtra.

	Серия трактора			Эксплуатационная масса трактора, кг	Мощность двигателя, л. с./кВт
	A	N	T		
Без стабилизатора	Valtra 30	•		4000	50-80/37-60
	Valtra 40	•		4500	60-100/45-75
	Valtra 50		•*	5200	80-120/60-90
	Valtra 60			6000	100-150/75-112

*N91-141

	Серия трактора			Эксплуатационная масса трактора, кг	Мощность двигателя, л. с./кВт
	A	N	T		
Со стабилизатором	Valtra 35	•		4000	50-80/37-60
	Valtra 45	•	•*	4500	60-100/45-75
	Valtra 55		•**	5200	80-120/60-90
	Valtra 65		•**	6000	100-150/75-112
	Valtra 75			7000	120-190/90-142
	Valtra 85			9000	150-/112-

*N91-104 **N91-141

Ковши

Предлагается пять модификаций ковшей конусообразной конструкции (в форме «бункера»), предназначенных для различной нагрузки и видов работ. Кромки ковшей обрезаются лазером, чтобы уменьшить проливание и рассыпание груза. Также предлагаются специальные ковши высокого подъема High-Tip.

Рекомендации по выбору ковша

Вид и характер работ	H	HT	HV	HD	L	LV	HIGH TIP
Легкие земляные и погрузочные работы	■				■		
Погрузка зерна, снега и т. п.	■		■		■	■	■
Погрузка легких материалов на большую высоту							■
Тяжелые земляные и погрузочные работы	■	■					
Погрузка гравия, грунта, каменных материалов	■	■		■			
Строительные работы с гравием, грунтом, каменными материалами	■	■		■			
Планировочные работы	■			■			
Уборка снега в больших объемах	■		■	■			

■ Наилучший выбор ■ Хороший выбор

Серия Н

Ковши для грунта — самые востребованные и наиболее универсальные в применении из предлагаемой номенклатуры. Относительно узкое днище хорошо подходит для работы с грузами большой плотности. Выпускается 5 типоразмеров ковшей данной серии, отличающихся по ширине: от 135 см (0,54 м³) до 240 см (0,95 м³).

	135H	160H
Емкость ковша (SAE), м³	0,54	0,65
Ширина, см	135	160
Глубина, см	81	81
Высота, см	75	75
Режущая кромка, см	150/16	150/16
Масса ковша, кг	147	166

	185H	210H	240H
Емкость ковша (SAE), м³	0,72	0,82	0,95
Ширина, см	185	210	240
Глубина, см	81	81	81
Высота, см	75	75	75
Режущая кромка, см	150/16	150/16	150/20
Масса ковша, кг	205	252	294



Серия HT

Ковши данной серии аналогичны по конструкции ковшам серии Н — цельнометаллические, но дополнительно имеют приварные зубья. Кроме этого, ковши больших типоразмеров серии HT усилены ребрами жесткости между задней стенкой и днищем.

	135HT	160HT
Емкость ковша (SAE), м³	0,54	0,65
Ширина, см	135	160
Длина, см	81	81
Высота, см	75	75
Режущая кромка, см	150/16	150/16
Количество приварных зубьев	6	7
Масса ковша, кг	152	172

	185HT	210HT
Емкость ковша (SAE), м³	0,72	0,82
Ширина, см	185	210
Длина, см	81	81
Высота, см	75	75
Режущая кромка, см	150/16	150/16
Количество приварных зубьев	8	9
Масса ковша, кг	211	259





Серия L

Превосходные орудия для легких работ, а также для покупателей с ограниченным бюджетом. Мы предлагаем 4 типоразмера ковшей данной серии, отличающиеся по ширине: от 130 см (0,51 м³) до 220 см (1,25 м³).

	130L	180L
Емкость ковша (SAE), м³	0,51	0,71
Ширина, см	130	180
Глубина, см	80	80
Высота, см	75	75
Режущая кромка, см	100/12	100/12
Масса ковша, кг	136	171



Серия LV

	200LV	220LV
Емкость ковша (SAE), м³	1,13	1,25
Ширина, см	200	220
Глубина, см	100	100
Высота, см	85	85
Режущая кромка, см	100/16	100/16
Масса ковша, кг	243	262



Серия HV

Ковши данной серии предназначены для выполнения больших объемов работ, а именно: погрузки зерна, свеклы, фуража. Конструкция ковшей была усовершенствована, в результате увеличилась глубина и высота, значительно возросла вместимость. У нас в наличии 4 типоразмера ковшей этой серии, отличающихся по ширине: от 200 см (1,16 м³) до 260 см (1,85 м³).

	200HV	220HV	240HV	260HV
Емкость ковша (SAE), м³	1,16	1,28	1,70	1,85
Ширина, см	200	220	240	260
Глубина, см	104	104	109	109
Высота, см	85	85	98	98
Режущая кромка (шир. x толщ.), см	150/16	150/16	200/20	200/20
Масса ковша, кг	273	294	415	443



Серия HD

Самые прочные ковши из всей номенклатуры. За основу конструкции взята серия H, однако при изготовлении используются стальные листы, на 20% превышающие по толщине листы для ковшей серии H. При этом режущая кромка отличается большей прочностью, а днище дополнительно усилено в продольном и поперечном направлении. На данный момент мы предлагаем 4 типоразмера ковшей данной серии, отличающихся по ширине: от 185 см (0,72 м³) до 260 см (1,03 м³).

	185HD	210HD	240HD	260HD
Емкость ковша (SAE), м³	0,72	0,82	0,95	1,03
Ширина, см	185	210	240	260
Глубина, см	81	81	86	86
Высота, см	75	75	75	75
Режущая кромка, см	150/20	150/20	200/20	200/20
Масса ковша, кг	235	285	340	365



Ковш высокого подъема High Tip

Основным предназначением ковша High Tip является подъем и выгрузка объемных грузов на большую высоту, например, погрузка зерна, свеклы, кормовых брикетов в бункер, а также уборка снега.

- Высота разгрузки, по сравнению с ковшами других серий, увеличена на 120 см.
- Комплектуется двумя гидравлическими цилиндрами двустороннего действия.
- Быстро крепится к рычагам стрелы погрузчика.
- Гидравлическая система погрузчика должна обладать дополнительной функцией двустороннего действия гидроцилиндра.
- Ширина 120 см (2,00 м³).





Оборудование для погрузки тюков

Этот широкий ряд оборудования для погрузки тюков создан для безопасного, быстрого и надежного выполнения всего спектра операций, связанных с погрузкой и транспортировкой тюков с поля до скотного двора.

Вилы для прямоугольных тюков

Предлагаются вилы двух типоразмеров, отличающихся по ширине. Для повышения безопасности во время перемещения погрузчика и других операций без груза предусмотрено складывание зубьев вилок вверх на шарнирах. Верхняя секция служит для предотвращения падения тюка после выгрузки, когда вилы подняты на максимальную высоту. По отдельному заказу вилочный захват может комплектоваться опорной стенкой и/или крюком для мягких контейнеров (биг-бэгов). Мы изготавливаем 2 типоразмера вилок, отличающиеся по ширине: 140 см (2-5 зубьев) и 190 см (5 зубьев).



	140	190
Масса, кг	133	168
Ширина, см	140	190
Количество зубьев	2	5

Штырь для рулонов

Предназначен для безопасной транспортировки рулонов. Дополнительный короткий штырь предотвращает поворачивание тюка при укладке в штабель. Может поставляться с задней стенкой, а также в виде навесного приспособления к вилам для поддонов.

Масса, кг	60
Ширина, см	115
Длина, см	110



Вилы для поддонов

Мы производим два типоразмера вилок для поддонов: длиной 97 см (номинальная грузоподъемность 1000 или 1600 кг) и длиной 120 см (номинальная грузоподъемность 2500 кг). Верхний профиль каретки выполнен цельным и допускает регулировку расстояния между вилами, поскольку чем больше размер груза, тем больше должна быть площадь опоры. Конструкция обеспечивает очень жесткую фиксацию вилок и превосходную прочность. По заказу вилы могут оборудоваться верхним захватом и/или штырем для рулонов.

	1000	1600	2500
Максимальная грузоподъемность, кг	1000	1600	2500
Ширина, см	140	140	140
Длина вилок, см	97	97	120
Масса, кг	122	160	170



Штырь для рулонов

Штырь для рулонов, поставляемый в качестве навесного приспособления к вилам для поддонов.



Захват для бревен (навесной)

Масса, кг 85

Крюк для мягких контейнеров (биг-бэгов)

Благодаря небольшому смещению крюка вбок улучшается обзор для оператора, что особенно важно во время захвата крюком контейнера. Ширина устройства 120 см, высота 170 см, грузоподъемность 1000 кг.

Масса, кг	118
Грузоподъемность, кг	1000
Ширина, см	120
Высота, см	170





Захват Flexigrip

Предназначен для аккуратной транспортировки и укладки в штабель тюков (до трех рядов на торцы) без повреждения их пленочной упаковки, предохраняющей сено от воздействия воздуха и влаги. Каждый из зажимов имеет гидропривод и независимый механизм фиксации, что облегчает процесс центрирования груза. Рассчитан на транспортировку тюков диаметром от 120 см до 160 см.

Наибольший диаметр тюка, см 160
Масса, кг 260



Захват Unigrip

Доказавшая свою эффективность конструкция с усовершенствованными зажимами закругленной формы и небольшой собственной массой позволяет равномерно распределять усилие на поверхности тюка. Область применения аналогична захвату Flexigrip, при этом может использоваться для транспортировки прямоугольных тюков малого размера. Предлагается 3 типоразмера, в зависимости от наибольшего диаметра тюка: до 130 см и до 200 см.

	130	160	200
Наибольший диаметр тюка, см	130	160	200
Масса, кг	200	240	385



Силосный ковш Multigrab

Чрезвычайно мощная конструкция данного силосного ковша позволяет выполнять резку силосных блоков, таким образом препятствуя проникновению воздуха и тепла внутрь силосной массы. Может применяться для других операций, обычно выполняемых с помощью вилок или ковша. Возможен выбор из 5 типоразмеров, отличающихся по ширине: от 160 см (0,86 м³) до 200 см (1,14 м³).

	130	150	170	190	230
Ширина, см	130	150	170	190	230
Емкость, м³	0,73	0,84	0,96	1,07	1,30
Глубина, см	85	85	85	85	85
Масса, кг	295	322	350	375	456



Силосный ковш Silograb

Зубья данного ковша закреплены в профиле коробчатого сечения из закаленной стали и расположены на близком расстоянии друг от друга, чтобы устранить просыпание силоса. Зубья верхней челюсти ковша совершают движение по дуге окружности, создавая ровную поверхность среза. Всего предлагается 7 типоразмеров, отличающихся по ширине: от 130 см (0,69 м³) до 250 см (1,33 м³).

	130	150	170	190	210	230	250
Ширина, см	130	150	170	190	210	230	250
Емкость, м³	0,73	0,84	0,96	1,07	1,11	1,22	1,33
Глубина, см	85	85	85	85	85	85	85
Масса, кг	250	270	295	315	355	377	405



Навозные вилы

Изготовлены из специального закаленного стального профиля коробчатого сечения. Болты крепления зубьев затягиваются с очень большим крутящим моментом, зубья окрашиваются после установки. Превосходно выполняют свое предназначение и отличаются продолжительным сроком службы.

Предлагается 5 типоразмеров, отличающиеся по ширине: от 130 см до 230 см.

	130	150	170	190	230
Ширина, см	130	150	170	190	230
Глубина, см	85	85	85	85	85
Количество пальцев	7	8	9	10	12
Масса, кг	123	136	152	165	203





Нож-захват Silosplit

Уникальное приспособление для транспортировки и разрезания силосных блоков. С помощью данного ножа-захвата выполняют резку соломенных или силосных тюков за одну операцию, без использования дополнительных и сложных по устройству гидравлических систем. Комплектуется алюминиевой защитной решеткой.



	M	HD
Ширина, см	120	120
Длина ножа, см	140	170
Масса, кг	85	110

Резчик силосных блоков Silocut

В течение нескольких секунд вырезает превосходный силосный блок. Передний и боковые ножи закалены, благодаря этому получается гладкая поверхность среза, что особенно важно для сохранения свойств силоса. Предлагается 3 типоразмера, объемом от 0,71 м³ до 1,23 м³.



	110	150	190
Наибольший размер вырезаемого блока, см	112 × 80 × 80	152 × 80 × 80	192 × 80 × 80
Наибольший объем вырезаемого блока, м³	0,71	0,97	1,23
Зев, см	80	80	80
Количество зубьев	9	13	16
Расстояние между зубьями, см	12	12	12
Рабочая ширина, см	110	150	190
Масса, кг	345	390	530

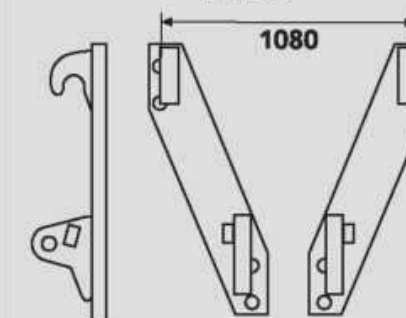
Противовес

Необходимая принадлежность. Качественно изготовленный противовес легко устанавливается и снимается. Масса пустого противовеса (без балласта) составляет 120 кг, а наибольшая масса (с балластом) может достигать 1000 кг. Поставляется без балласта.

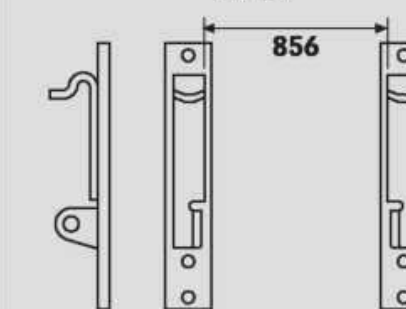
Масса без балласта, кг 120
Масса с балластом, кг 1000



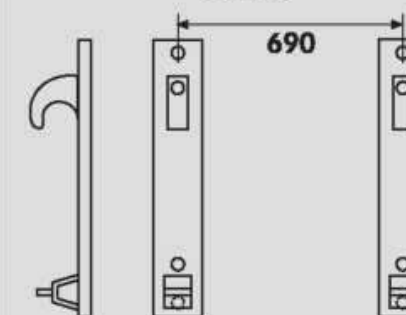
Euro



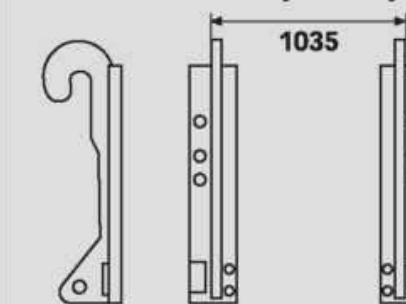
Ålö



SMS



Volvo BM (stora)



Технические характеристики могут быть изменены, все права защищены. Погрузчики, приведенные в качестве иллюстраций в данной брошюре, могут быть оснащены опционным и другим оборудованием.

(Только к фронтальным погрузчикам 75- и 85-)

ООО «АЭРОТЕКС Групп»

198188, Санкт-Петербург,

ул. Зайцева д.41

Тел./факс: +7 (812) 784-67-53

E-mail: info@airtecs.ru Web-Site: www.airtecs.ru

